



(GB) Assembly instructions

(PL) Instrukcja montażu

(DE) Montageanleitung

(CZ) Montážní návod

(FR) Notice de montage

(SK) Návod na montáž

(NL) Handleiding voor de montage

(HR) Montaže

(IT) Istruzioni di montaggio

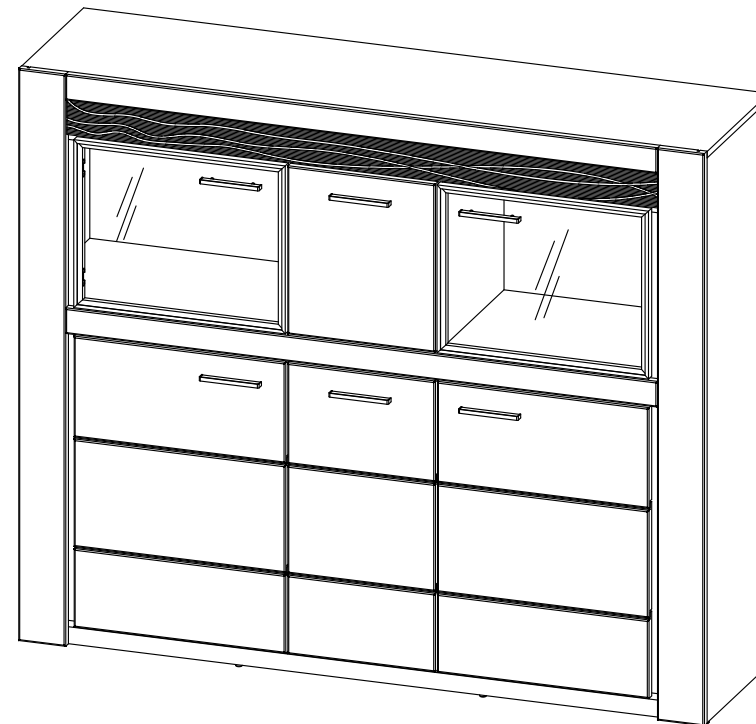
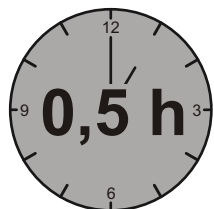
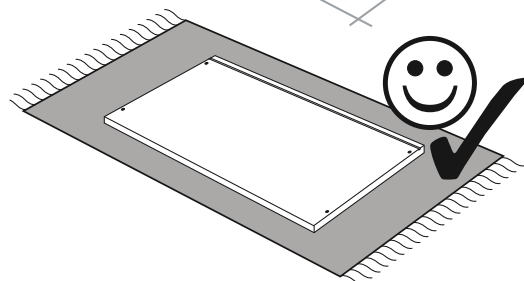
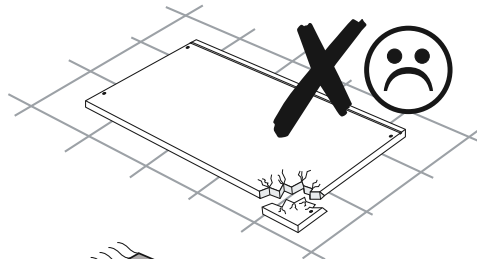
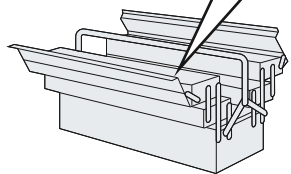
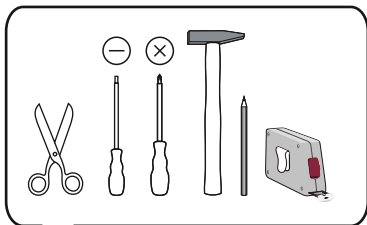
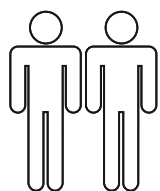
(TR) Montaj talimat

(HU) Szerelési útmutató

(RO) Instrucțiuni de montaj

(ES) Instrucciones de montaje

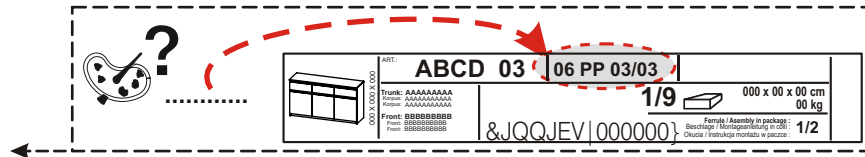
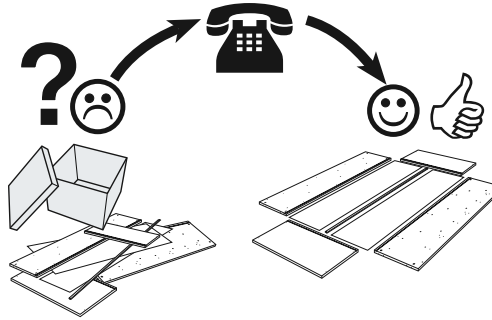
(RU) Чиндóеөч` дї еиіңрцó



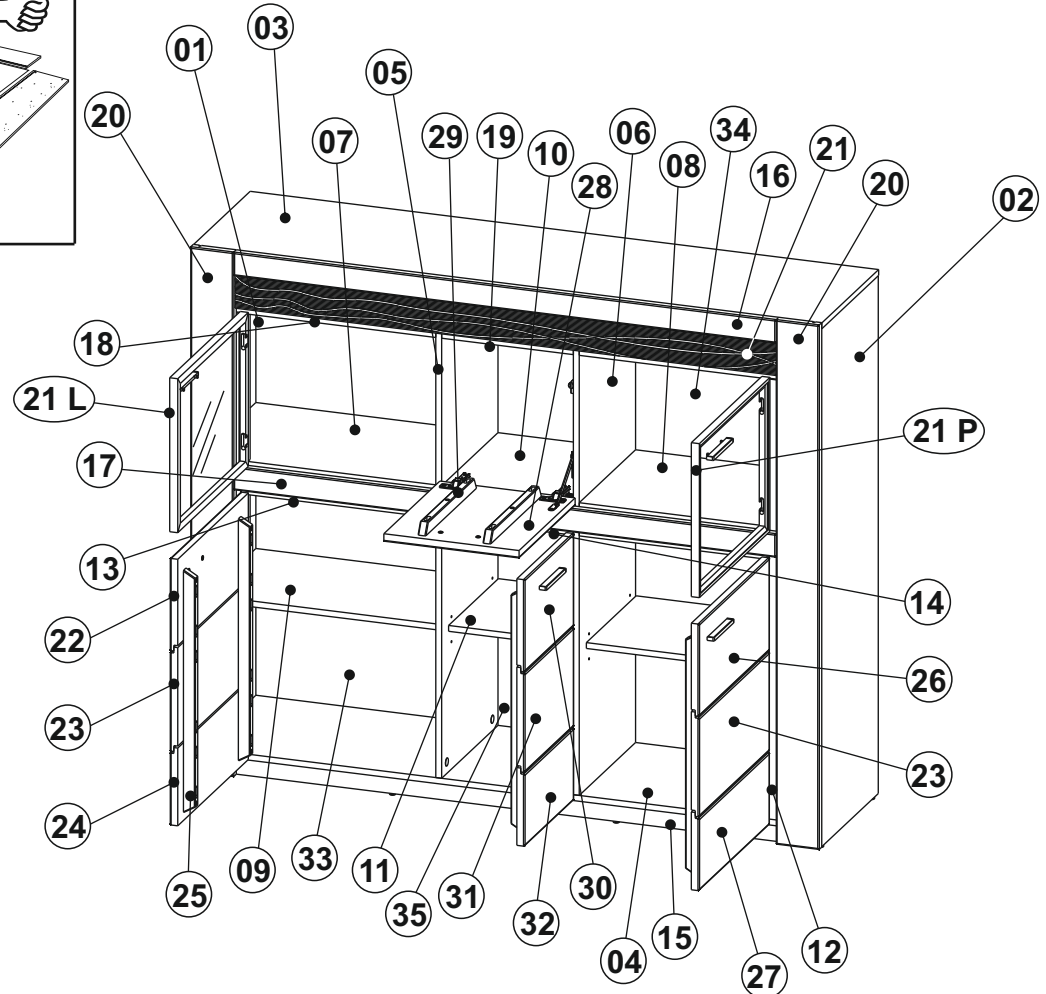
Service • Assistenza • Dienstverlening • Serwis Servis • Szerviz • Servizio • Usluga • Níðáçníř • Nĕóçár

Name • Nom • Nome • Naam • Nazwa Jméno • Názov • Név • Denumire Nombre • Ime • Isim • İřarıçıđ	VELVET
Nr. • No. • N° • říříd • Ā • Sz • Ne	SIDR26..
Typ • Type • Tip • Tipus • Tipo • Nĕđ	48

shop • geschäft • boutique • sklep • winkel • ěřarıçı
negozio • bolt • tienda • obchod • duĉan • mađaza • magazin

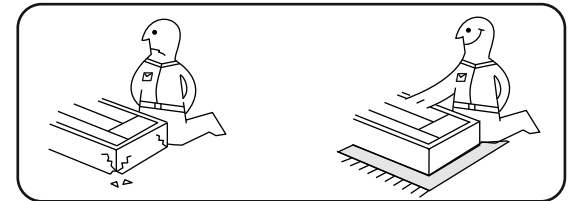
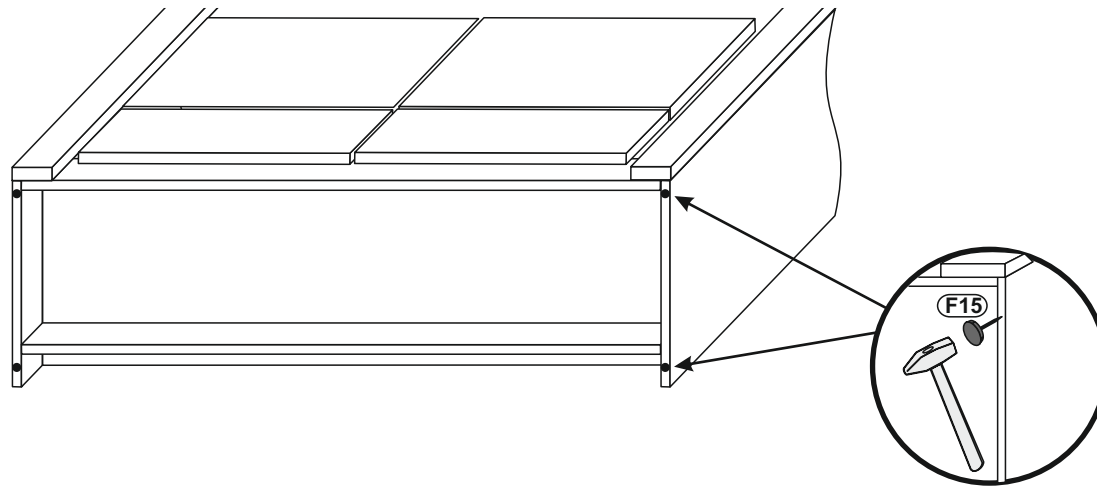
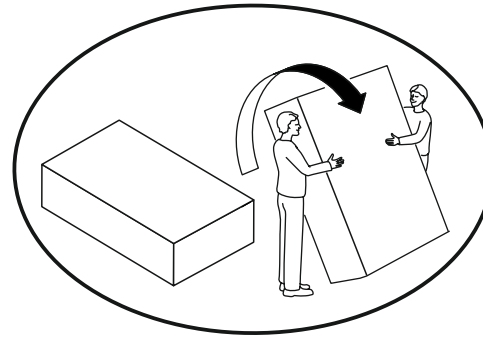


Z25 KR 90 	T1 	B30 115x20x20 X... 	R6
Z26 KR 90 	T2 M6 X... 	B29 54x20x25 X... 	S2 3x13 X...
Z26 <i>cichy domyk</i> KR 90 	M1 	B30 50x20x20 X... 	U81 C1883 G5 96 mm X...
Z3 KR 8z X... 	B1 fi 8x28 X... 	S12 4x30 X... 	A2 M4x25 X...
D21 H 3 X... 	W2 	P6 4x35 X... 	L2 SJ X...
D19 H 6 X... 	W1 	Q1 M4x10 X... 	F1
E1 6,3x14 X... 	C9 fi 20 X... 	J11 	P16 4x16 X...
S9 4x16 X... 	O55 1364mm 	P16 4x16 X... 	
P2 3x16 X... 	C5 fi 5 X... 		
S10 3,5x25 X... 			

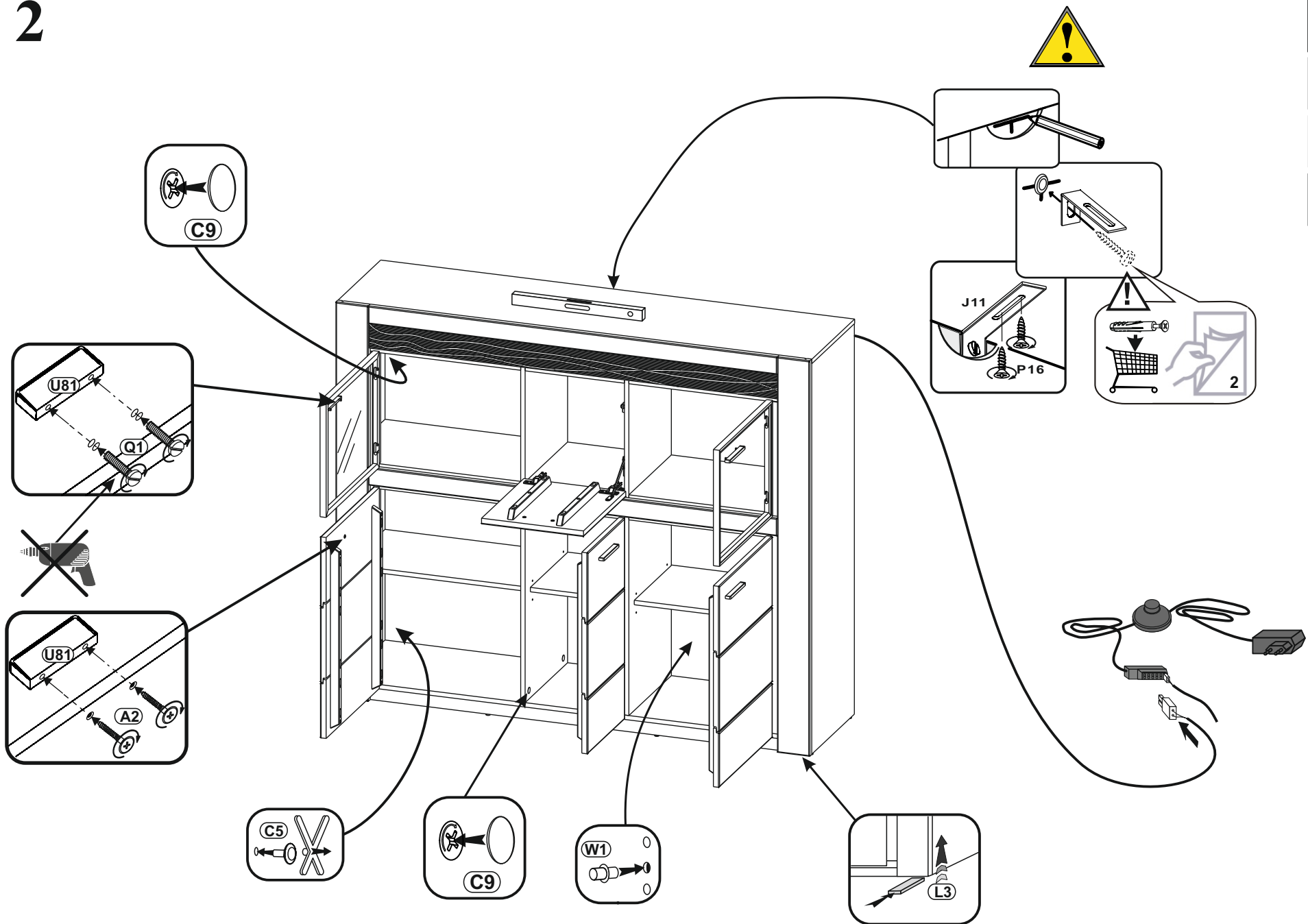


1

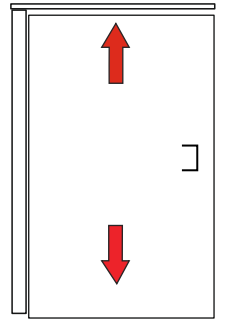
F15  x4



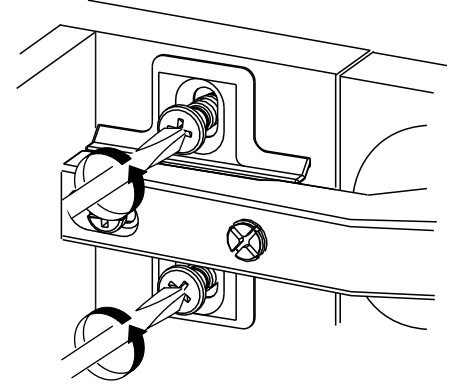
2



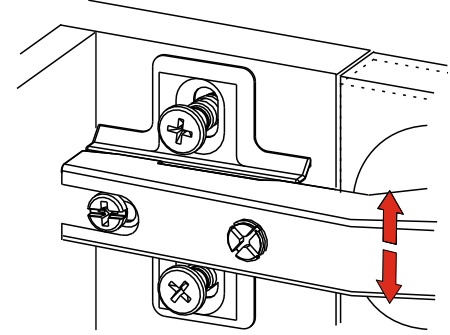
- U81** C1883 G5 96 mm x6
- A2** M4x25 x8
- Q1** M4x10 x4
- W1** x12
- C5** fi 5 x4
- C9** fi 20 x24
- L3** 45x15 x6
- J11** x1
- P16** 4x16 x2



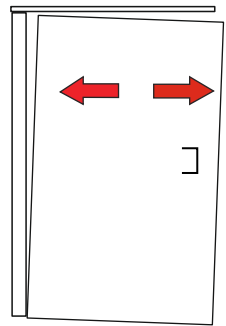
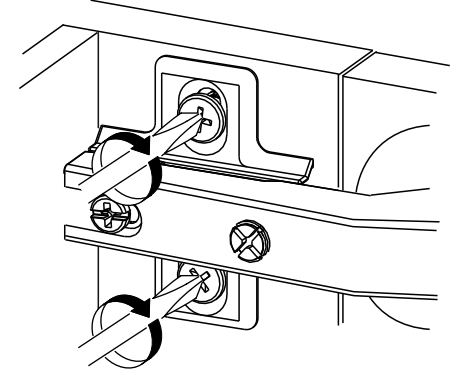
1



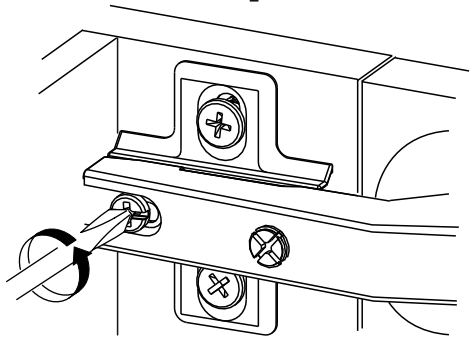
2



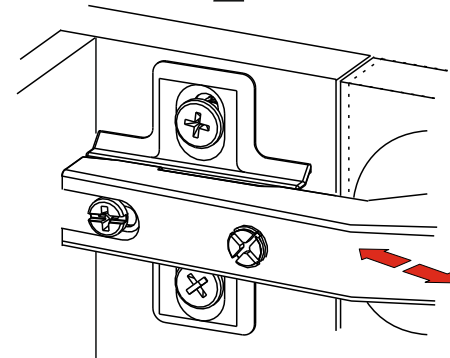
3



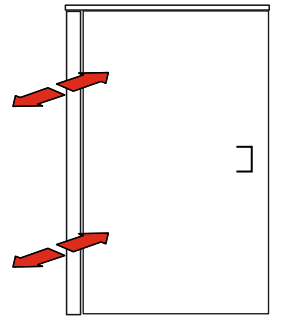
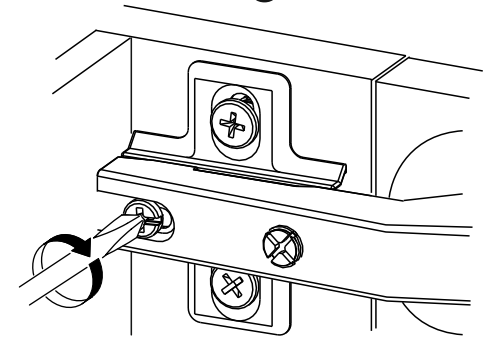
1



2



3



1

